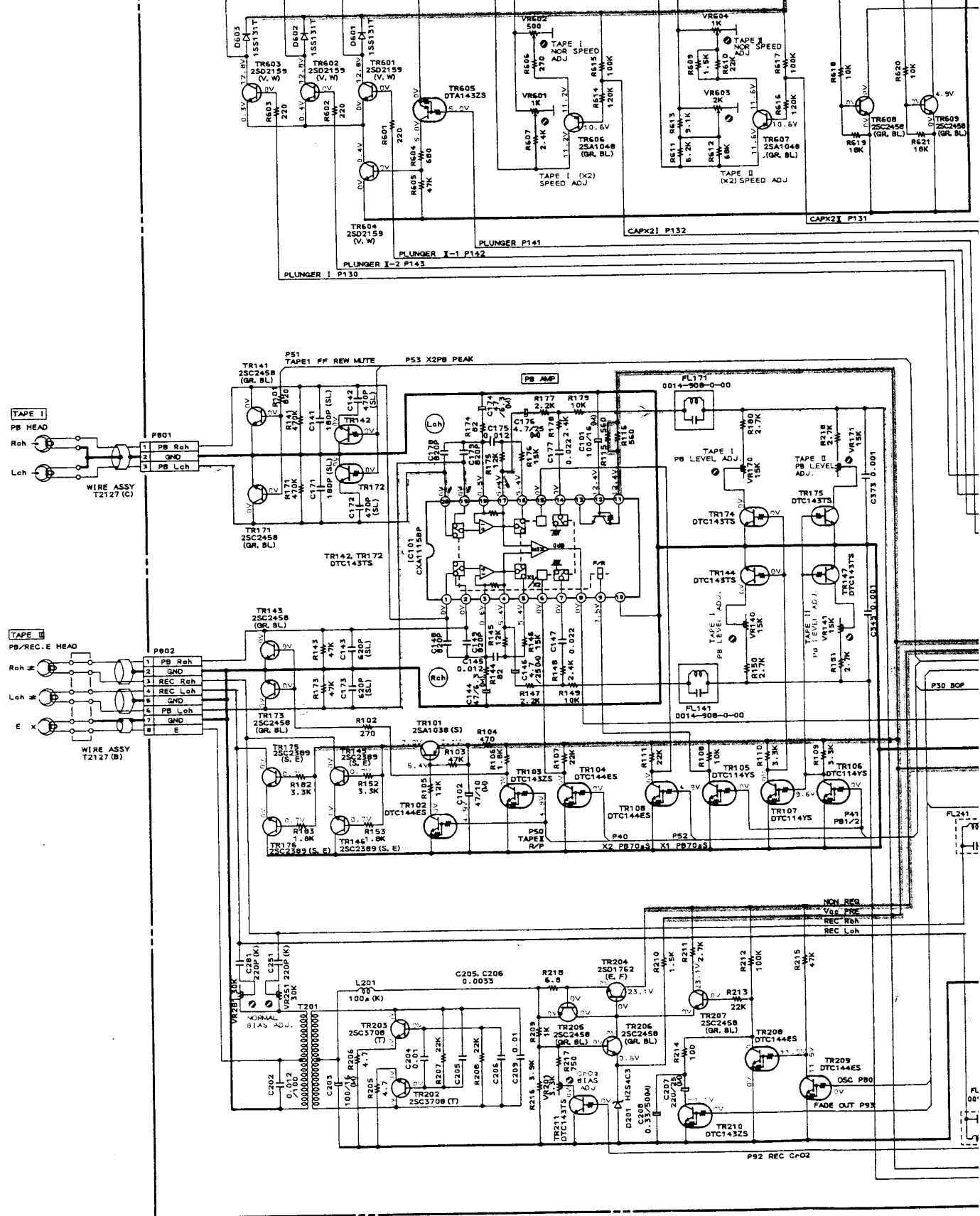


1
2
3
4
5
6

TO AMPLIFIER

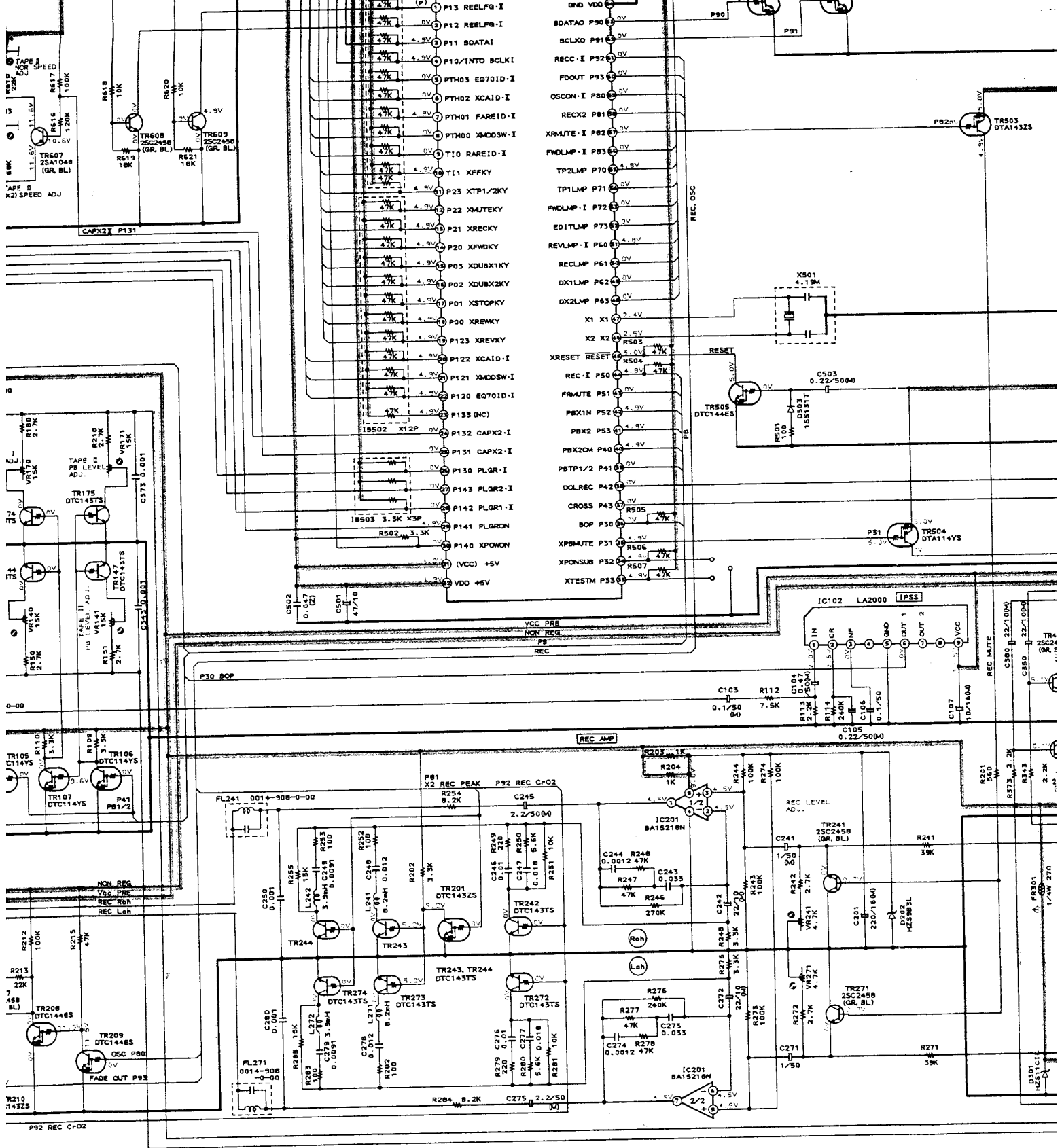
3
4
5
6
7
8



4 DECK A PCB T2131A5010

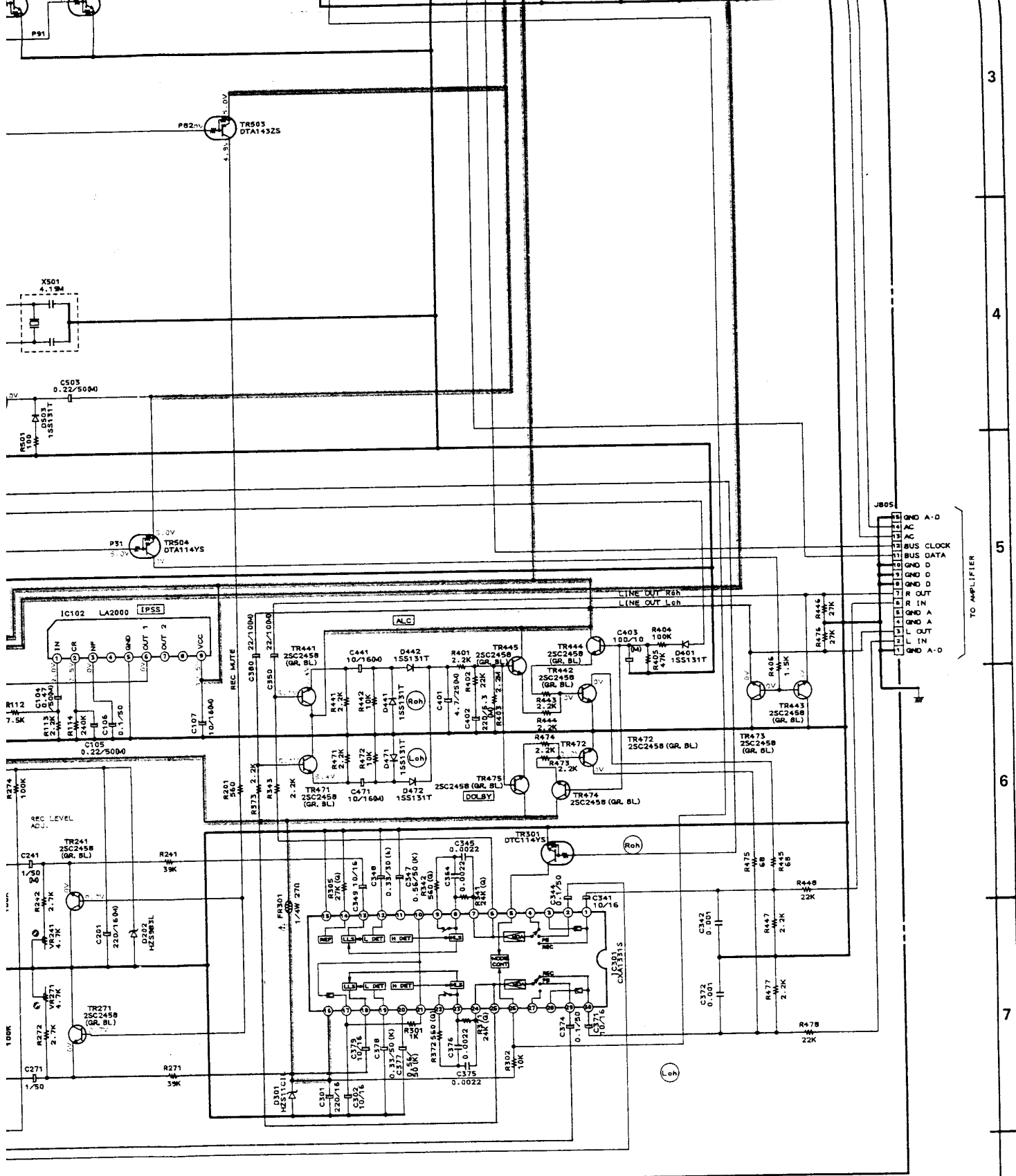
A B C D

4



..... (B POWER SUPPLY) LINE
 REC SIGNAL LINE
 PB SIGNAL LINE

WARNING: ⚠ AND ⚡ INDICATE SAFETY CRITICAL COMPONENTS FOR CONTINUED SAFETY. REPLACE SAFETY CRITICAL COMPONENTS ONLY WITH MANUFACTURER'S RECOMMENDED PARTS.
 AVERTISSEMENT: ⚠ ET ⚡ ILS INDICENT LES COMPOSTANTS CRITIQUES DE SÉCURITÉ. POUR MAINTENIR LE DEGRÉ DE SÉCURITÉ DE L'APPAREIL, NE REMPLACER QUE DES PIÈCES RECOMMANDÉES PAR LE FABRICANT



WARNING: Δ AND \square INDICATE SAFETY CRITICAL COMPONENTS FOR CONTINUED SAFETY. REPLACE SAFETY CRITICAL COMPONENTS ONLY WITH MANUFACTURER'S RECOMMENDED PARTS.

AVERTISSEMENT: Δ ET \square ILS INDICENT LES COMPOSANTS CRITIQUES DE SÉCURITÉ. POUR MAINTENIR LE DEGRÉ DE SÉCURITÉ DE L'APPAREIL, NE REMPLACER QUE DES PIÈCES RECOMMANDÉES PAR LE FABRICANT.

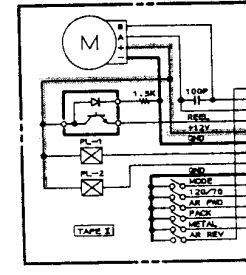
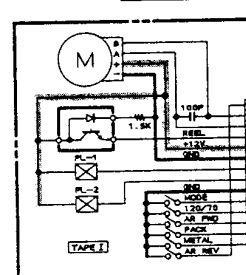
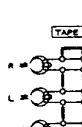
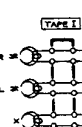
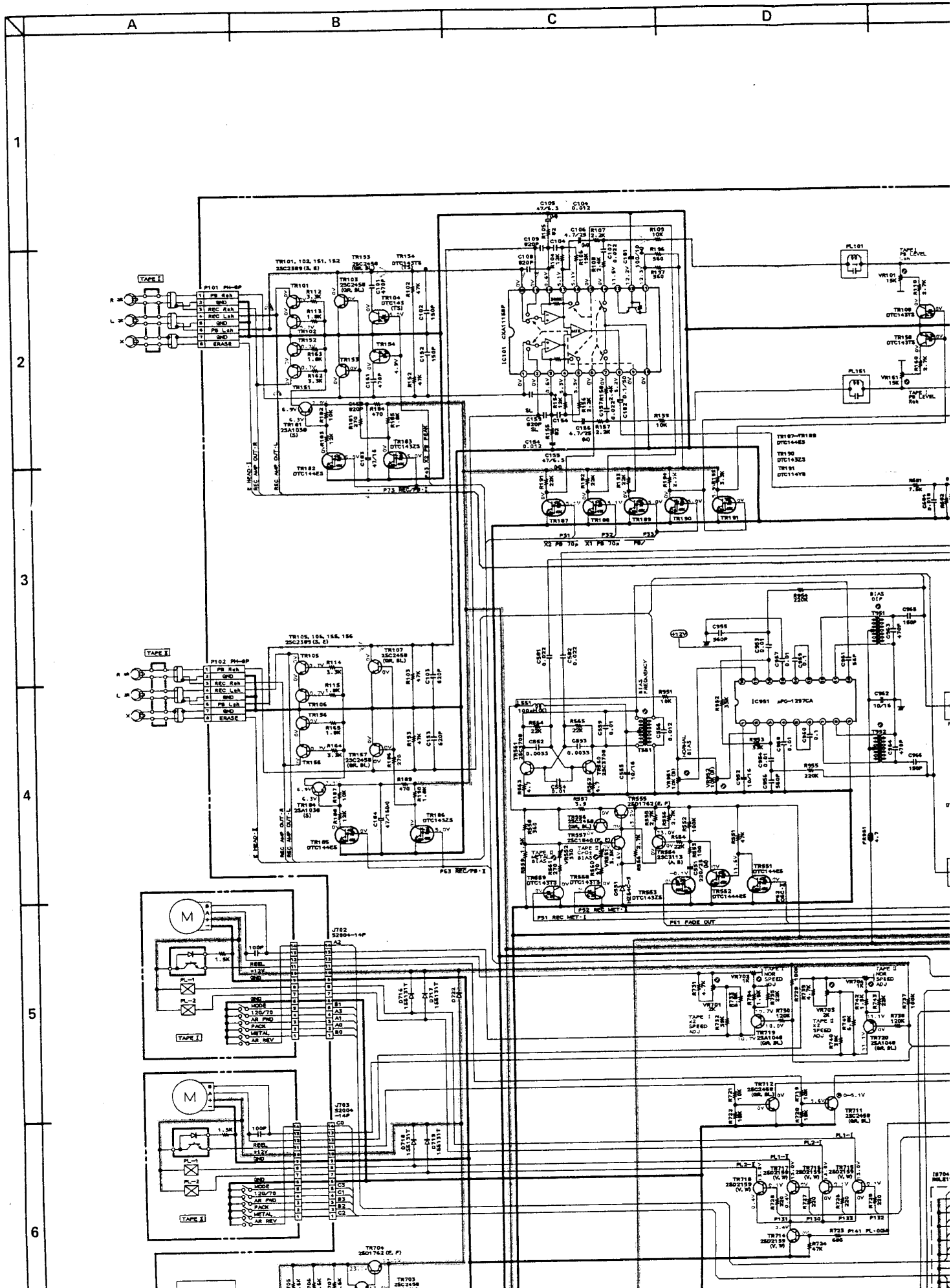
NOTE: UNLESS OTHERWISE SPECIFIED ALL RESISTORS IN OHMS (R), K (K), M (M), W (W). ALL CAPACITORS IN PF (P), 50WV (J).

VOLTAGE INDICATES AC (R), DC (D), DOLBY (DOLBY), OR (R) (R) MARK IS PULSE SIGNAL.

HX-M630W
SCHEMATIC DIAGRAM
No. T213101M

3
4
5
6
7
8

H I J K



1

2

3

4

5

6

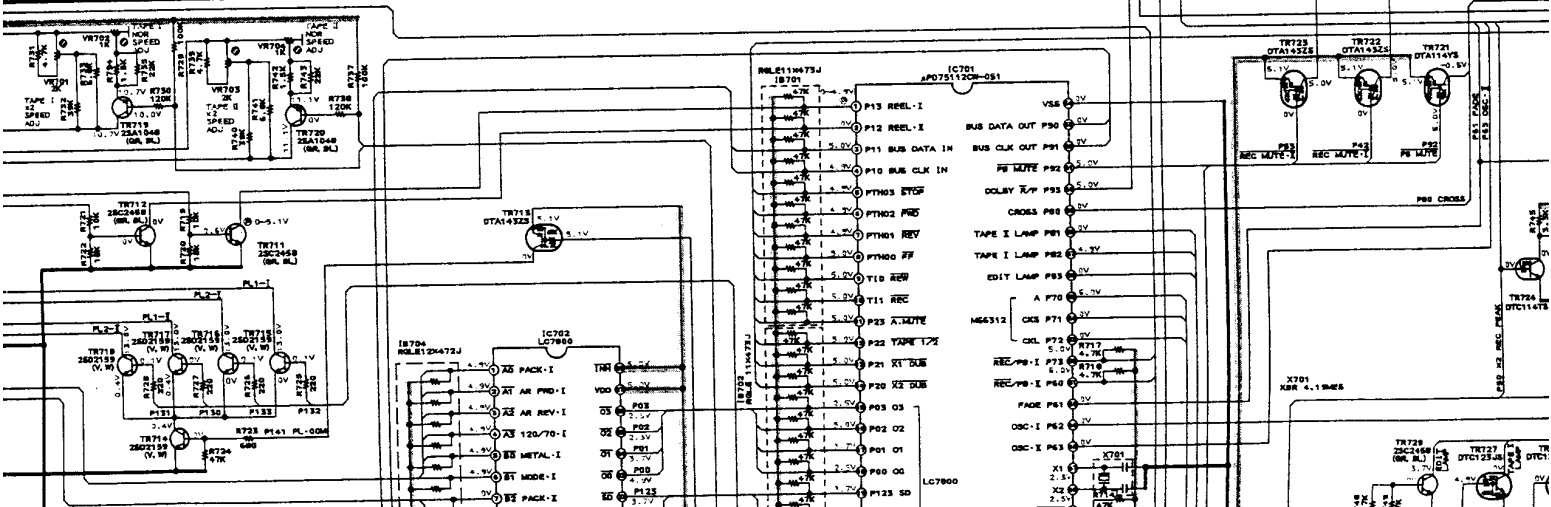
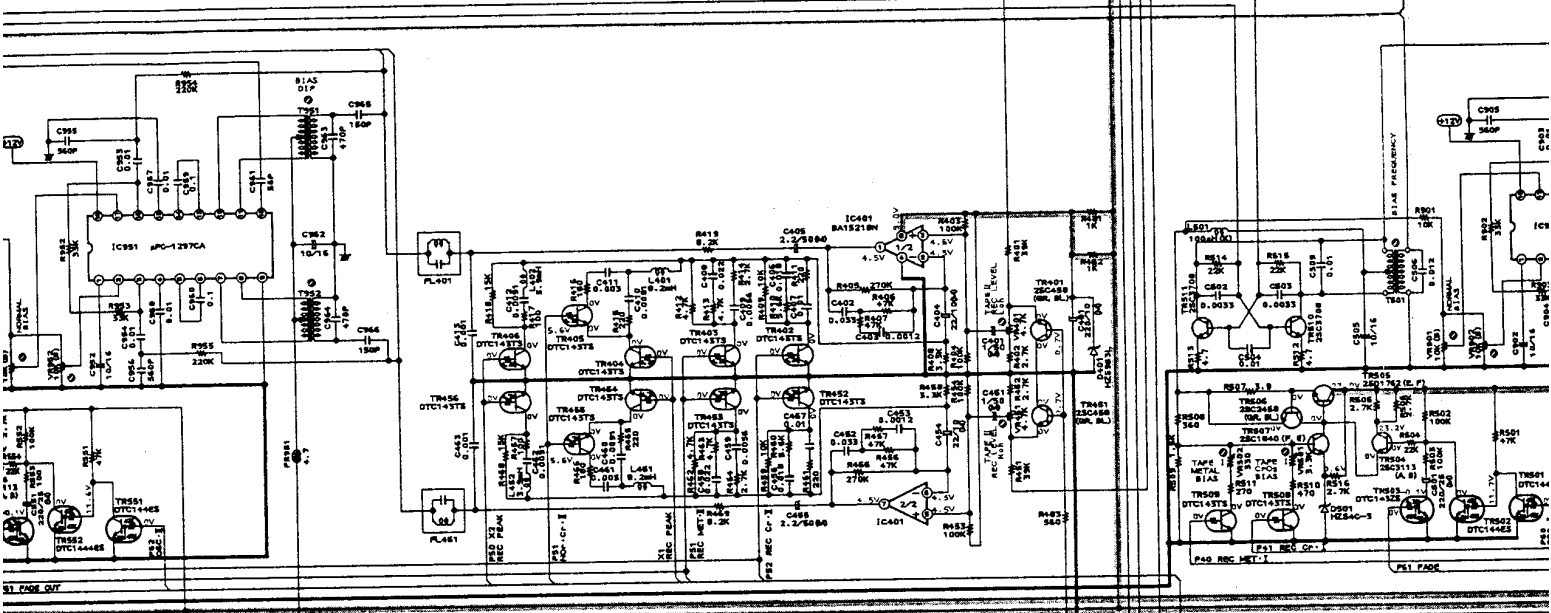
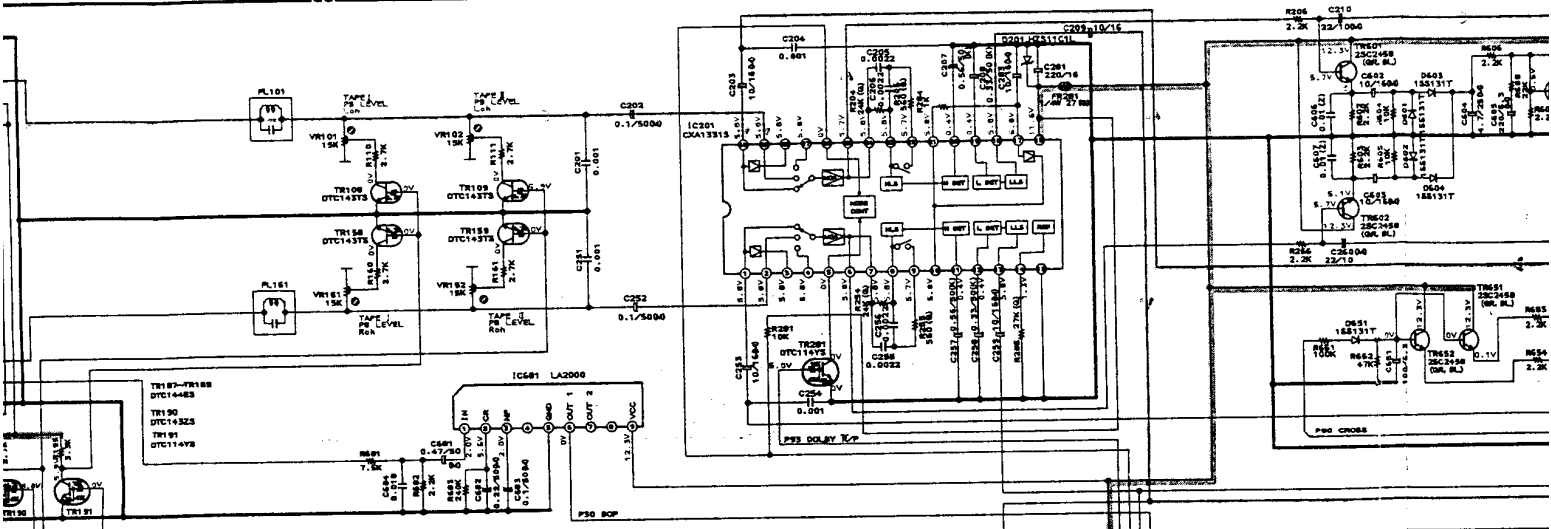
A

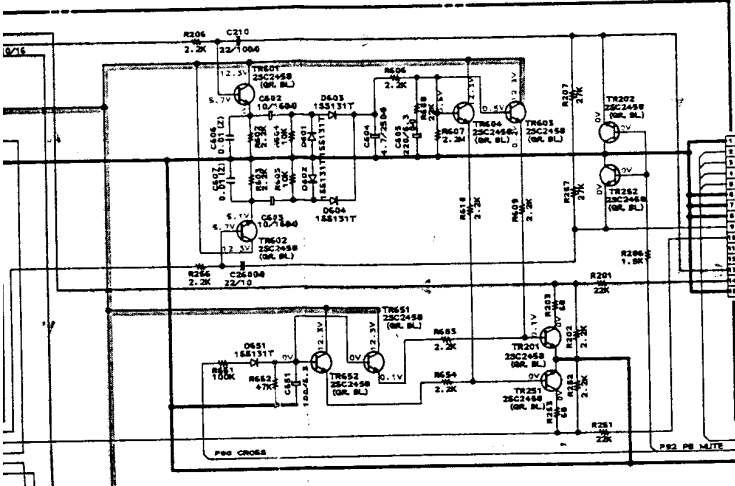
B

C

D

18704
MELT



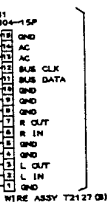


WARNING: Δ AND ∇ INDICATE SAFETY CRITICAL COMPONENTS FOR CONTINUED SAFETY. REPLACE SAFETY CRITICAL COMPONENTS ONLY WITH MANUFACTURER'S RECOMMENDED PARTS.

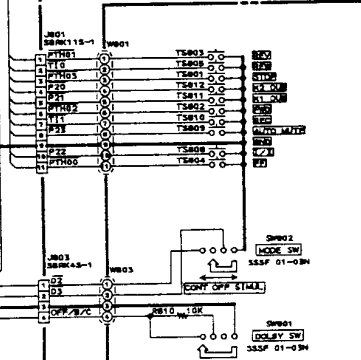
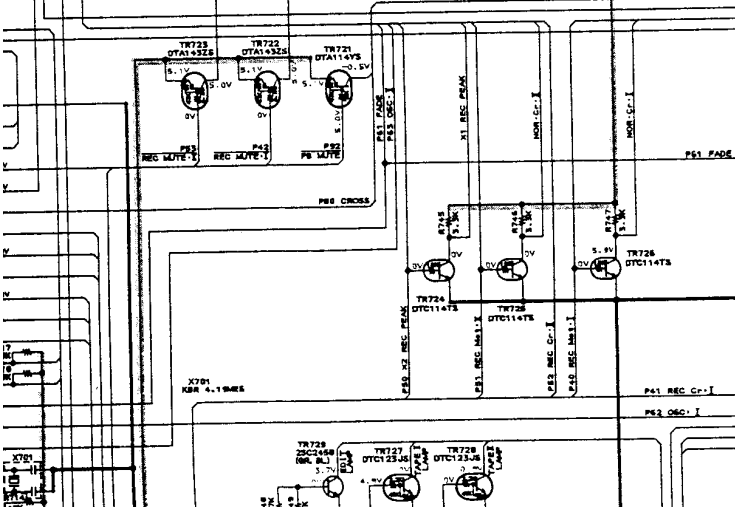
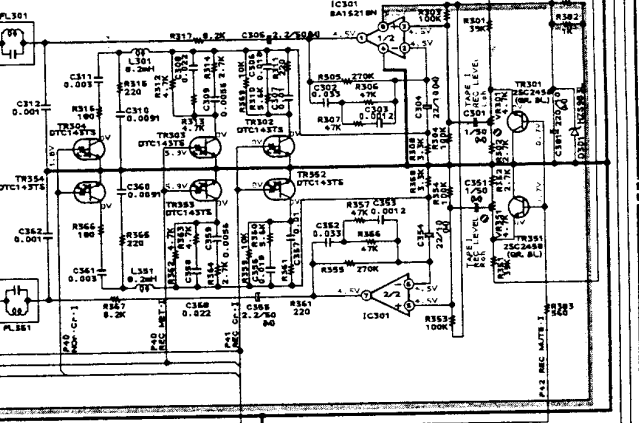
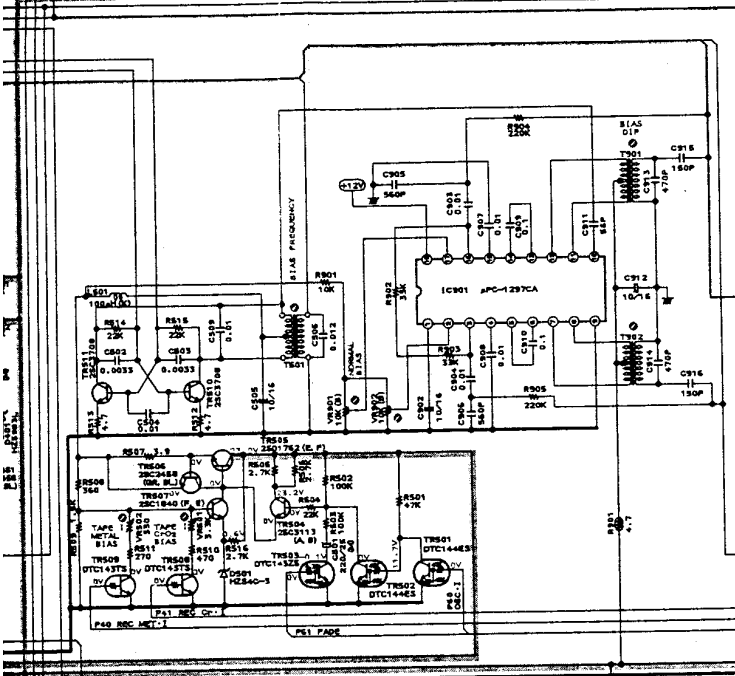
AVERTISSEMENT: Δ ET ∇ ILS INDIQUENT LES COMPOSANTS CRITIQUES DE SÉCURITÉ. POUR MAINTENIR LE DEGRÉ DE SÉCURITÉ DE L'APPAREIL, NE REMPLACEZ QUE DES PIÈCES RECOMMANDÉES PAR LE FABRICANT.



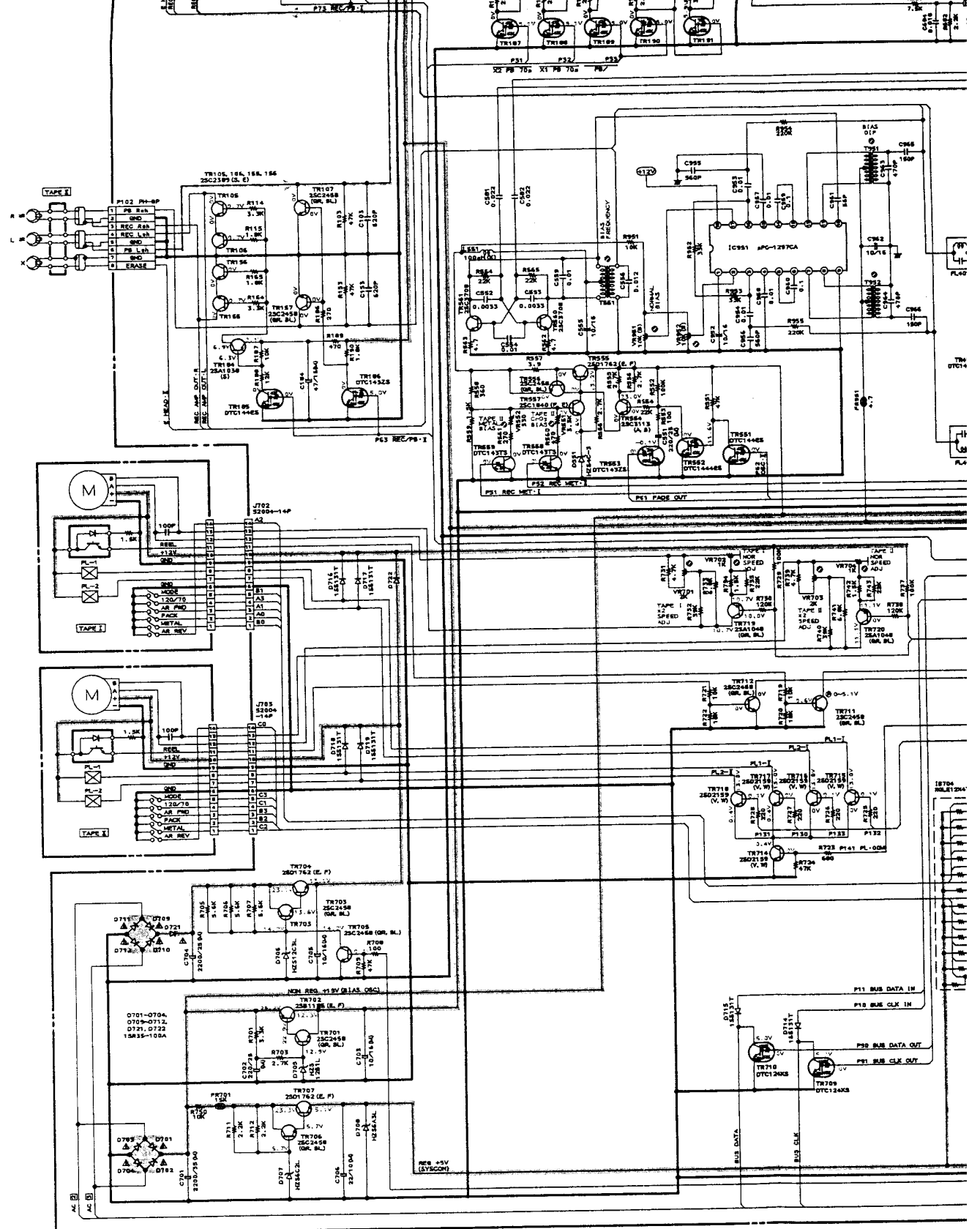
FROM AM-800



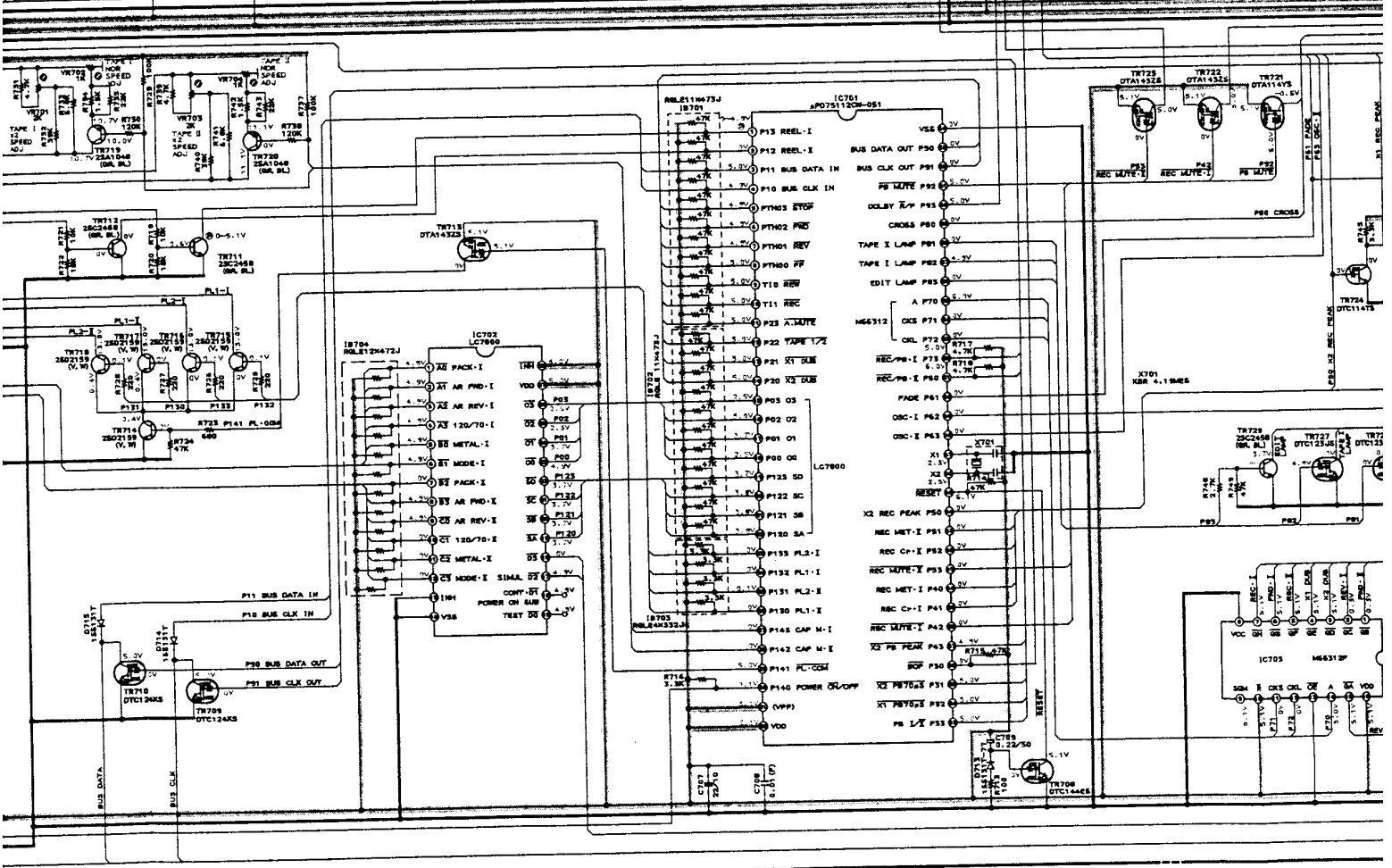
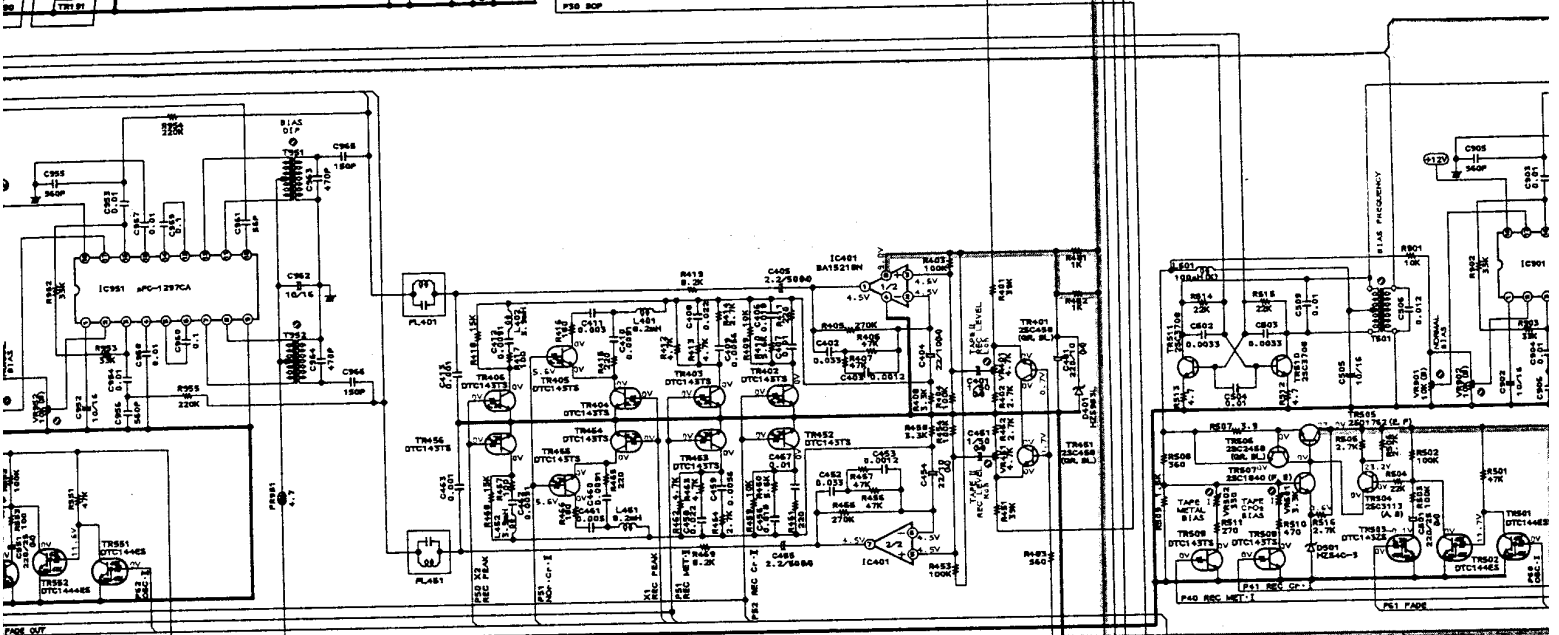
NOTE: UNLESS OTHERWISE SPECIFIED ALL RESISTORS IN OHMS (1/2W @) ALL CAPACITORS IN μ F 50VWV(1)

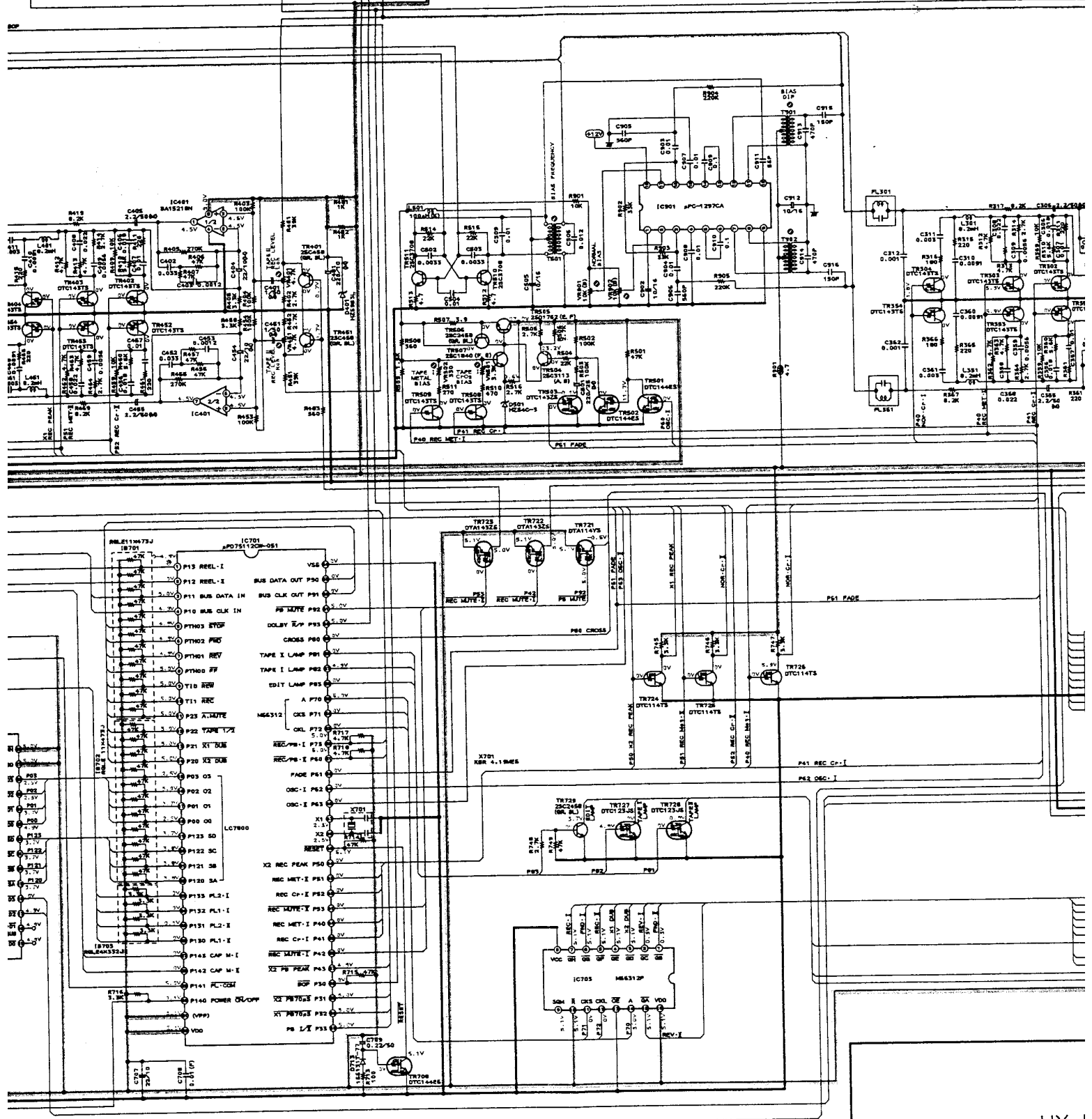


3
4
5
6
7
8



▲ DECK B PCB T2132A5010

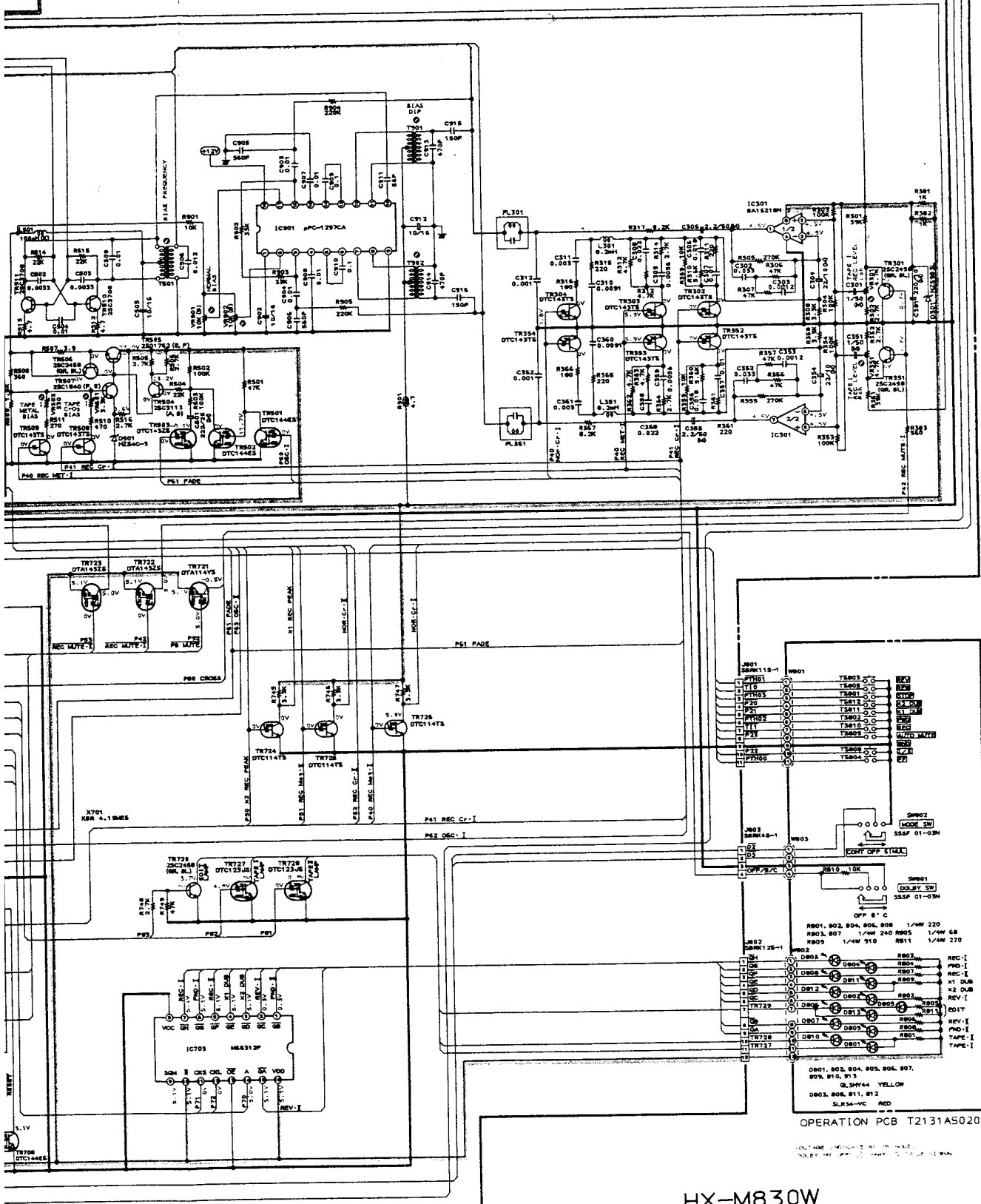




F	G	H	I	J
---	---	---	---	---

HX-I
SCH

POWER SUPPLY LINE
SIGNAL LINE
REC SIGNAL LINE



HX-M830W
 SCHEMATIC DIAGRAM
 No. T213201M

POWER SUPPLY LINE
 SIGNAL LINE
 REC SIGNAL LINE